



(19) 대한민국특허청(KR)
(12) 공개특허공보(A)

(11) 공개번호 10-2013-0120127
(43) 공개일자 2013년11월04일

(51) 국제특허분류(Int. Cl.)

G21D 1/02 (2006.01)

(21) 출원번호 10-2012-0043155

(22) 출원일자 2012년04월25일

심사청구일자 없음

(71) 출원인

대우조선해양 주식회사

서울특별시 중구 남대문로 125 (다동)

한국원자력연구원

대전광역시 유성구 대덕대로989번길 111(덕진동)

한국과학기술원

대전광역시 유성구 대학로 291(구성동)

(72) 발명자

이정무

서울특별시 구로구 신도림동 신도림1차푸르지오아파트 103-1402

한정훈

경기도 부천시 원미구 중동 1178 미리내마을 912동 902호

(뒷면에 계속)

(74) 대리인

특허법인에이아이피

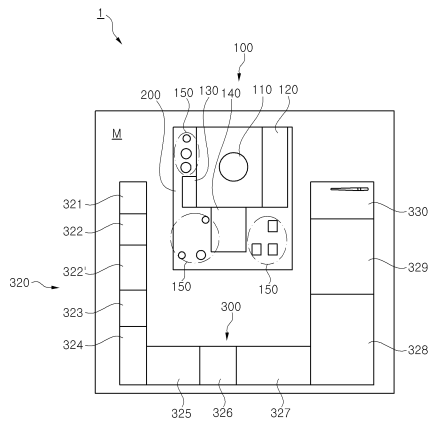
전체 청구항 수 : 총 7 항

(54) 발명의 명칭 해양 원자력 발전플랜트 및 그 시공방법

(57) 요약

해양 원자력 발전플랜트 및 그 시공방법가 개시된다. 본 발명의 해양 원자력 발전플랜트는, 원자로 건물을 포함하는 시설물; 시설물이 탑재되는 바지(barge); 및 바지가 설치되는 GBS(Gravity Based Structure) 플랜트를 포함하며, GBS 플랜트는 해상으로 이동되어 해저에 설치되되 상측 영역이 해수면 위로 노출되는 것을 특징으로 한다.

대표도 - 도1



(72) 발명자

유병용

서울특별시 관악구 난향동 관악산 휴먼시아 APT
214-502

나희승

서울특별시 강동구 길동 154-2 202호

우일국

서울특별시 강동구 암사1동 프라이어펠리스아파트
107동 2003호

최순

대전광역시 유성구 가정로 43 한울아파트110-204

김동욱

대전광역시 유성구 관평동 892 대덕테크노밸리7단
지아파트 702동 2202호

이필승

대전광역시 유성구 구성동 한국과학기술원 해양시
스템공학과

이정익

대전광역시 유성구 대학로 291 한국과학기술원

특허청구의 범위

청구항 1

원자로 건물을 포함하는 시설물;

상기 시설물이 탑재되는 바지(barge); 및

상기 바지가 설치되는 GBS(Gravity Based Structure) 플랜트를 포함하며,

상기 GBS 플랜트는 해상으로 이동되어 해저에 설치되되 상층 영역이 해수면 위로 노출되는 것을 특징으로 하는 해양 원자력 발전플랜트.

청구항 2

청구항 1에 있어서,

상기 시설물은,

상기 원자로 건물과 전기적으로 연결되는 복합 건물;

상기 원자로 건물과 전기적으로 연결되는 보조 건물; 및

상기 원자로 건물과 전기적으로 연결되는 터빈 건물을 더 포함하는 해양 원자력 발전플랜트.

청구항 3

청구항 1에 있어서,

상기 GBS 플랜트의 일측벽에는 개폐 가능한 게이트가 마련되는 것을 특징으로 하는 해양 원자력 발전플랜트.

청구항 4

청구항 3에 있어서,

상기 GBS 플랜트는,

상기 시설물과 전기적 또는 기계적으로 연결되는 지원시설; 및

교체용 연료 운반선 또는 폐기물 운반선이 적하역 가능한 집안시설을 더 포함하는 해양 원자력 발전플랜트.

청구항 5

사방이 격벽으로 둘러싸인 중력기반형 구조물(Gravity Base Structure, 이하 'GBS')을 해양에 설치하는 제1 단계;

상기 격벽 중 일 격벽에 마련된 게이트를 개방시켜 상기 GBS 내부로 해수를 유입시키는 제2 단계;

원자로 및 발전기를 포함한 시설물이 탑재된 바지(barge)를 상기 GBS 내부로 이동시켜 상기 GBS의 저면에 안착시키는 제3 단계;

상기 게이트를 폐쇄하고 상기 GBS 내부로 유입된 해수를 외부로 배출시키는 제4 단계;를 포함하는 것을 특징으로 하는 해양 원자력 발전플랜트의 시공 방법.

청구항 6

청구항 5에 있어서,

상기 제4 단계는,

상기 해수가 배출된 후, 상기 GBS의 격벽 내부에 마련된 지원시설과 상기 바지의 시설물과의 전기적 연결 및 배관 연결을 실시하는 발전 준비 과정을 더 포함하는 것을 특징으로 하는 해양 원자력 발전플랜트의 시공 방법.

청구항 7

중력기반형 구조물(Gravity Base Structure, 이하 'GBS')을 해양에 설치하여 내부에 해수를 유입시키고, 원자로 및 발전기를 포함한 시설물이 탑재된 바지(barge)를 상기 GBS에 안착시킨 다음, 유입된 해수를 배출시키는 것을 특징으로 하는 해양 원자력 발전플랜트의 시공 방법.

명세서

기술분야

[0001] 본 발명은 해양 원자력 발전플랜트 및 그 시공방법에 관한 것으로, 더욱 상세하게는, 육상 원전을 GBS와 바지를 이용하여 해양에 설치할 수 있는 해양 원자력 발전플랜트 및 그 시공방법에 관한 것이다.

배경기술

[0002] 발전소는 전력을 발생시키기 위해 원동기와 발전기 및 부속 기계를 갖추는 것으로, 소정 연료에 의한 에너지의 흐름을 역학적 에너지로 바꾼 후 전자기유도(電磁氣誘導) 현상을 이용하여 변환된 전력을 생산하는 시스템(SYSTEM) 시설이다.

[0003] 발전소는 에너지를 발생하는 자원 또는 연료의 종류에 따라 수력발전소, 화력발전소, 원자력 발전소, 풍력발전소 등으로 구분된다.

[0004] 일반적으로 수력발전소는 높은 곳의 물이 낮은 곳으로 낙하할 때의 위치에너지를 수차를 돌려 전기를 얻는 방식이고, 화력발전소는 석탄이나 중유나 가스(GAS) 등의 연료를 보일러를 이용하여 만들어진 고온, 고압의 수증기로 증기터빈을 돌려 전기를 얻는 방식이며, 원자력 발전소는 원자력에 의한 에너지를 이용하여 전기에너지를 얻는 방식이고, 풍력발전소는 바람의 힘 또는 운동에너지를 이용하여 풍차를 돌리고 풍차가 돌아가는 힘에 의하여 전기에너지를 얻는 방식이다.

[0005] 전술한 방식 중 천연 연료 또는 인공 연료를 이용하여 발전하는 경우, 발전소에 필요한 연료의 량이 매우 많아 운반 및 보관 등에 많은 비용과 시간이 소요되는 문제가 있고, 이러한 문제를 일부 해결한 것이 핵(NUCLEAR) 또는 원자력 연료를 이용하는 기술이다.

[0006] 발전소에 원자력 연료를 사용하는 경우 적은 양으로 오랫동안 발전시킬 수 있으므로 필요한 연료의 량과 운반 횟수 및 시간 등이 개선되는 장점은 있으나, 방사능이 발생되고 핵폐기물을 처리해야 하는 등의 문제는 여전히 남아 있다.

[0007] 원자력 발전소 시설은 에너지를 발생시키고 발생된 에너지로 전력을 생산하기 위하여 일정한 부피와 면적의 시설 및 사이트(SITE)를 필요로 하며, 안전을 위하여 지정된 사용 기간이나 수명이 경과되면 발전시설을 교체하거나 유지보수 등을 하여야 한다.

[0008] 이러한 원자력 발전소는 한번 지상에 건설하면 이동할 수 없으므로 주변환경 및 기반시설 등을 감안하여 초기에 발전소 부지 또는 사이트(SITE) 선정 및 결정을 잘하여야 한다.

[0009] 일반적으로 원자력 발전소를 건설하기 위하여서는 약 7년 정도의 시간이 소요되고, 약 30년 내지 40년을 사용 가능한 수명으로 보며, 수명이 경과한 원자력 발전소 시설은 폐기하여야 하고, 새로운 시설을 재건설하여야 하므로 많은 시간과 비용 등이 소요되는 문제가 있다.

[0010] 그리고 원자력 발전소에서 사용되는 핵연료와 사용되었던 핵폐기물이 무방비 상태로 대기 중에 노출되는 경우 매우 유독하여 주변환경을 장기간 황폐화시키고 인명에도 치명적인 영향을 주므로 안전하게 관리 및 격리되어야 한다.

[0011] 일반적으로 원자력 발전소를 포함하는 화력발전소의 경우 물을 가열하여 발생된 고압 고온의 수증기로 터빈을 회전시켜 발전기가 회전되므로 발전하고, 발전에 사용된 수증기 및 시설 등을 식히기 위하여 대량의 물을 사용하므로 물 또는 용수 공급이 원활한 장소에 설치하는 경우가 비교적 많다.

[0012] 원자력 발전은 산업발전의 가속화에 따라 고갈되어가고 가격이 급등하고 있는 화석 연료의 대안으로 각광을 받아왔으나, 최근 일본의 동북 지방에서 일어난 대지진으로 인하여 발생한 후쿠시마 원자력 발전소의 사고에서도 알 수 있듯이 안전 대책 및 방재 대책을 철저히 해야 함을 인류에게 환기시켜 주었다.

- [0013] 통상, 육상의 원자력 발전소는 쓰나미에 대응할 수 있도록 방파제를 건조하고 해수면보다 높은 지대에 원자력 발전소를 건설하였으나, 이번 일본의 동북 지방의 대지진으로 인한 대형 쓰나미에는 위와 같은 방파제와 건설 위치도 무용지물이었다.
- [0014] 즉, 원자력 발전소가 쓰나미로 침수된 직후 원자로 안전계통과 비상발전기가 작동 불능이 되어 방사능이 누출되는 사고가 일어나게 된 것이다.
- [0015] 따라서, 원자력 발전소는 상기와 같은 관점에서 지진과 쓰나미의 영향을 상대적으로 적게 받는 해상에 설치되는 방안에 대하여 많은 연구와 개발이 이루어지고 있다.
- [0016] 그러나, 원자력 발전소는 각각의 플랜트를 구성하는 시설물의 하중이 매우 무거우며 부피 또한 클 뿐만 아니라, 설치되어야 할 부지 또한 매우 넓은 바, 해상에 원자력 발전소를 건설하기 위하여 플랜트를 구성하는 시설물의 이동과 설치 등에 경제적, 기술적으로 많은 제약이 뒤따르게 되었다.

발명의 내용

해결하려는 과제

- [0017] 본 발명은 상기와 같은 문제점을 개선하기 위하여 발명된 것으로, 플랜트 설치 부지의 제약을 받지 않는 해양에 설치 및 시공이 간편하며 화재나 지진 등 유사시에 풍부한 해수를 이용하여 적극적인 대응 또한 가능하도록 하는 해양 원자력 발전플랜트 및 그 시공방법을 제공하기 위한 것이다.

과제의 해결 수단

- [0018] 본 발명의 일 측면에 따르면, 원자로 건물을 포함하는 시설물; 상기 시설물이 탑재되는 바지(barge); 및 상기 바지가 설치되는 GBS(Gravity Based Structure) 플랜트를 포함하며, 상기 GBS 플랜트는 해상으로 이동되어 해저에 설치되며 상층 영역이 해수면 위로 노출되는 것을 특징으로 하는 해양 원자력 발전플랜트가 제공될 수 있다.
- [0019] 상기 시설물은, 상기 원자로 건물과 전기적으로 연결되는 복합 건물; 상기 원자로 건물과 전기적으로 연결되는 보조 건물; 및 상기 원자로 건물과 전기적으로 연결되는 터빈 건물을 더 포함할 수 있다.
- [0020] 상기 GBS 플랜트의 일측면에는 개폐 가능한 게이트가 마련될 수 있다.
- [0021] 상기 GBS 플랜트는, 상기 시설물과 전기적 또는 기계적으로 연결되는 지원시설; 및 교체용 연료 운반선 또는 폐기물 운반선이 적하역 가능한 접안시설을 더 포함할 수 있다.
- [0022] 또한 본 발명의 다른 실시예에 따르면, 사방이 격벽으로 둘러싸인 중력기반형 구조물(Gravity Base Structure, 이하 'GBS')을 해양에 설치하는 제1 단계; 상기 격벽 중 일 격벽에 마련된 게이트를 개방시켜 상기 GBS 내부로 해수를 유입시키는 제2 단계; 원자로 및 발전기를 포함한 시설물이 탑재된 바지(barge)를 상기 GBS 내부로 이동시켜 상기 GBS의 저면에 안착시키는 제3 단계; 상기 게이트를 폐쇄하고 상기 GBS 내부로 유입된 해수를 외부로 배출시키는 제4 단계를 포함하는 것을 특징으로 하는 해양 원자력 발전플랜트의 시공 방법이 제공될 수 있다.
- [0023] 상기 제4 단계는, 상기 해수가 배출된 후, 상기 GBS의 격벽 내부에 마련된 지원시설과 상기 바지의 시설물과의 전기적 연결 및 배관 연결을 실시하는 발전 준비 과정을 더 포함할 수 있다.
- [0024] 또한 본 발명의 또 다른 실시예에 따르면, 중력기반형 구조물(Gravity Base Structure, 이하 'GBS')을 해양에 설치하여 내부에 해수를 유입시키고, 원자로 및 발전기를 포함한 시설물이 탑재된 바지(barge)를 상기 GBS에 안착시킨 다음, 유입된 해수를 배출시키는 것을 특징으로 하는 해양 원자력 발전플랜트의 시공 방법이 제공될 수 있다.

발명의 효과

- [0025] 상기와 같은 구성의 본 발명에 따르면 다음과 같은 효과를 도모할 수 있다.
- [0026] 우선, 본 발명은 GBS와 바지가 공히 해안에서 멀리 떨어진 해양에 설치되므로 지진 및 쓰나미의 영향을 상대적으로 덜 받게 된다.
- [0027] 따라서, 본 발명은 님비 현상으로 인하여 시공 부지 선정에 어려움을 겪는 기존의 육상 원자력 발전소에 비하여 부지 선정의 어려움이 전혀 없다.

[0028] 그리고, 본 발명은 GBS에 개폐 가능하게 장착된 게이트를 이용하여 비상 시에 풍부한 냉각수로서 해수를 활용할 수 있으므로 비상시 적극적인 대응이 가능함은 물론, 안전성을 높일 수 있게 된다.

[0029] 또한, 본 발명은 수밀 처리된 콘크리트 GBS 내에 비상 디젤발전기를 포함한 각종 지원시설을 배치하여 침수에 의한 비상전원 상실 사고를 미연에 방지할 수 있게 될 것이다.

도면의 간단한 설명

[0030] 도 1은 본 발명의 일 실시예에 따른 해양 원자력 발전플랜트를 개략적으로 도시한 도면이다.

도 2은 도 1에 도시된 해양 원자력 발전플랜트에서 GBS 플랜트에 마련된 게이트를 개략적으로 도시한 도면이다.

도 3은 본 발명의 다른 실시예에 따른 해양 원자력 발전플랜트의 시공방법을 도시한 순서도이다.

발명을 실시하기 위한 구체적인 내용

[0031] 본 발명과 본 발명의 동작상의 이점 및 본 발명의 실시에 의하여 달성되는 목적을 충분히 이해하기 위해서는 본 발명의 바람직한 실시 예를 예시하는 첨부 도면 및 첨부 도면에 기재된 내용을 참조하여야만 한다.

[0032] 이하, 첨부된 도면을 참조하여 본 발명의 바람직한 실시 예를 설명함으로써, 본 발명을 상세히 설명한다. 각 도면에 제시된 동일한 참조부호는 동일한 부재를 나타낸다.

[0033] 도 1은 본 발명의 일 실시예에 따른 해양 원자력 발전플랜트를 개략적으로 도시한 도면이고, 도 2은 도 1에 도시된 해양 원자력 발전플랜트에서 GBS 플랜트에 마련된 게이트를 개략적으로 도시한 도면이다.

[0034] 이들 도면에 도시된 바와 같이, 본 실시예에 따른 해양 원자력 발전플랜트(1)는, 원자로 건물(110)을 포함하는 시설물(100)과, 시설물(100)이 탑재되는 바지(barge, 200)와, 바지(200)가 내부에 수용되며 해저에 설치되는 GBS(Gravity Based Structure) 플랜트(300)를 구비한다.

[0035] 시설물(100)은, 도 1에 도시된 바와 같이, 원자력 연료를 사용하여 발전되는 원자로 건물(110)과, 현재의 원자력 발전소 건물에 있는 2차 보조 건물(Secondary Auxiliary Building, 미도시)과 출입 건물(Access Control Building, 미도시)과 방사성 처리 건물(Radwaste Building, 미도시)의 기능을 합쳐 놓은 복합 건물(120)과, 구조 철강과 철근 콘크리트로 구성되어 있으며 철근 콘크리트 매트 기초에 의해 지지되는 보조 건물(130)과, 터빈과 발전기 및 부수 기기들이 포함되어 있으며 터빈과 발전기는 콘크리트 구조로 지지되는 터빈 건물(140)을 포함한다.

[0036] 또한 시설물(100)은 보충수나 H₂, N₂, CO₂ 등이 저장되는 보충탱크(150)를 더 포함할 수 있다.

[0037] 바지(200)는, 해양 원자력 발전플랜트(1)를 구성하는 다양한 종류의 시설물(100)이 탑재되어 후술하는 GBS 플랜트(300)의 저면에 안착되는 것으로, GBS 플랜트(300)와 같이 설치 장소까지 해상에 부유하여 예인선 등의 선박에 의하여 운항될 수 있도록 한 구조물이다.

[0038] 본 실시 예에서 바지(200)는 하중을 줄여 운송의 편의를 도모할 수 있도록 스틸 재질로 제작될 수 있고, 바지(200)의 내부에 발라스트 구조를 마련하여 해상에서 부유시킬 수 있다.

[0039] 그리고 GBS 플랜트(300)로 이송된 바지(200)는 바지(200)를 GBS 플랜트(300)의 내부로 이동 시 GBS 플랜트(300)의 내부로 유입된 해수를 GBS 플랜트(300)의 외부로 배수시켜 GBS 플랜트(300)의 내측 바닥부에 안착시킬 수 있다.

[0040] GBS 플랜트(300)는, 도 2에 도시된 바와 같이, 사방이 격벽으로 둘러싸인 것으로, 일측 격벽에는 게이트(310)가 개폐 가능하게 장착되며, 바지(200)가 안착되는 공간을 제공하고, 설치 장소인 해양(M)까지 해상에 부유되어 예인선 등의 선박에 의하여 운항될 수 있도록 한 구조물이다.

[0041] 본 실시 예에서 GBS 플랜트(300)는 진술한 바와 같이 바지(200)가 안착되는 공간을 제공하는 것으로, 내해수성을 유지하고 지진 및 쓰나미에 내구성을 유지할 수 있도록 콘크리트 재질로 제작될 수 있다.

[0042] 그리고 GBS 플랜트(300)는 상측부 일부 영역이 해수면으로 노출되도록 해저에 설치될 수 있다.

[0043] 본 실시 예에서 GBS 플랜트(300)는, 도 1에 도시된 바와 같이, 시설물(100)과 전기적 또는 기계적으로 연결되는 지원시설(320)과, 교체용 연료 운반선 또는 폐기물 운반선이 적하역 가능한 집안시설(330)을 포함한다.

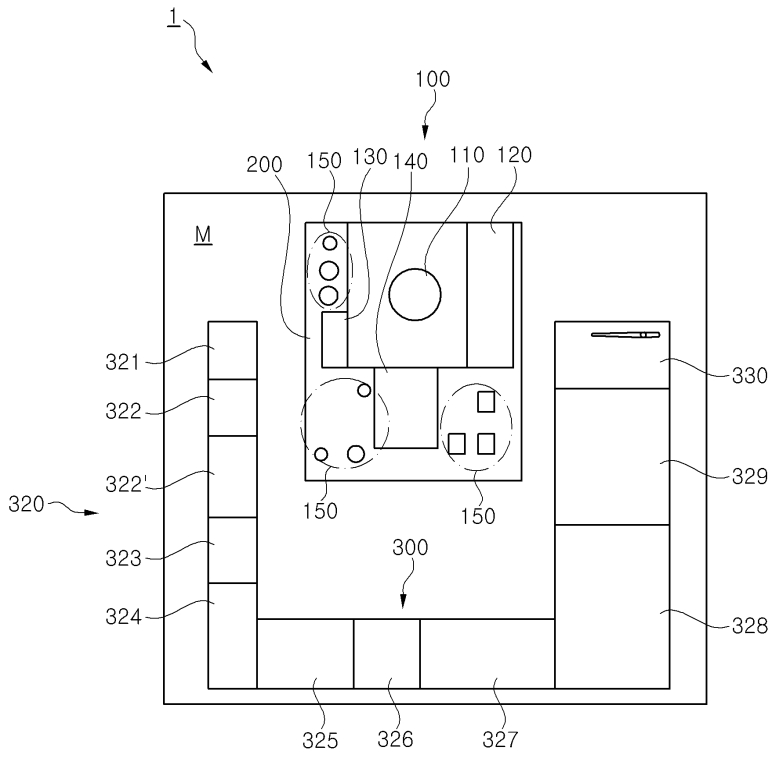
- [0044] GBS 플랜트(300)의 지원시설(320)은, 도 1에 도시된 바와 같이, 보일러 자동연소 제어 디젤 발전기(321, Automatic Combustion Control Diesel Generator; ACC D/G)과, 보조 보일러 구역(322)과, 보조 보일러 연료 탱크(322')과, 보일러수, 응축수 및 담수 저장 탱크(333)과, 소화펌프실 및 상,하수처리 구역(334)과, 위생시설용수 처리 설비 구역(335)과, 1차측기기 냉각수 열교환기 건물(336, CCW Heat Exchanger Building; CCW HX BLD G)과, 1차측기기 냉각수계통 건물(337, Essential Service Water Intake Structure)과, 변전소(338)와, 2차기기 정비 공작실(339, Cold Machine Shop) 등을 포함한다.
- [0045] 도 3은 본 발명의 다른 실시예에 따른 해양 원자력 발전플랜트의 시공방법을 도시한 순서도이다.
- [0046] 본 실시 예는, 도 3에 도시된 바와 같이, GBS 플랜트(300)를 해양에 설치하여 내부에 해수를 유입시키고, 원자로 및 발전기를 포함한 시설물(100)이 탑재된 바지(200)를 GBS 플랜트(300)의 내부로 이동시킨 후, 유입된 해수를 배출시켜 시설물(100)이 탑재된 바지(200)를 GBS 플랜트(300)에 안착시키는 방법을 실시하는 것임을 파악할 수 있다.
- [0047] 본 실시예에 따른 해양 원자력 발전플랜트의 시공 방법을 더욱 상세하게 순차적으로 살펴 보고자 한다.
- [0048] 우선, 작업자는 제1 단계(S1)에서 사방이 격벽으로 둘러싸인 GBS 플랜트(300)를 해양에 설치한다.
- [0049] 이후, 작업자는 제2 단계(S2)에서 격벽 중 일 격벽에 마련된 게이트(310)를 개방시켜 GBS 플랜트(300)의 내부로 해수를 유입시킨다.
- [0050] 계속하여, 작업자는 제3 단계(S3)에서 원자로 및 발전기를 포함한 시설물(100)이 탑재된 바지(200)를 GBS 플랜트(300)의 내부로 이동시키는 작업을 실시한다.
- [0051] 최종적으로, 작업자는 제4 단계(S4)에서 게이트(310)를 폐쇄하고 GBS 플랜트(300)의 내부로 유입된 해수를 외부로 배출시켜 바지(200)를 GBS 플랜트(300)에 안착시키는 작업을 실시함으로써 해양 원자력 발전플랜트의 시공은 완료된다.
- [0052] 여기서, 해수가 배출된 후, GBS 플랜트(300)의 내부에 마련된 발전 보조용의 지원시설(320)과 시설물(100)과의 전기적 연결 및 배관 연결을 실시하는 발전 준비 과정을 더 실시하면 본격적인 해양 원자력 발전플랜트의 가동이 가능하게 되는 것이다.
- [0053] 이상에서 살펴 본 바와 같이 본 발명은 플랜트 설치 부지의 제약을 받지 않는 해양에 설치 및 시공이 간편하며 화재나 지진 등 유사시에 풍부한 해수를 이용하여 적극적인 대응이 가능한 이점이 있다.
- [0054] 이와 같이 본 발명은 기재된 실시 예에 한정되는 것이 아니고, 본 발명의 사상 및 범위를 벗어나지 않고 다양하게 수정 및 변형할 수 있음은 이 기술의 분야에서 통상의 지식을 가진 자에게 자명하다. 따라서 그러한 수정 예 또는 변형 예들은 본 발명의 특허청구범위에 속한다 하여야 할 것이다.

부호의 설명

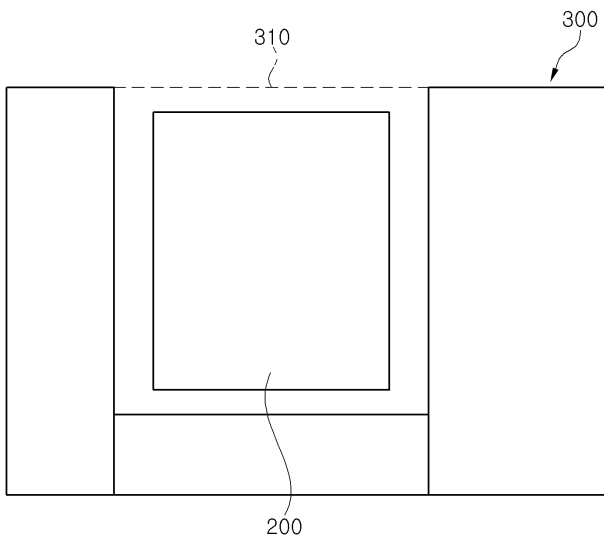
- | | |
|-------------------------|-------------|
| [0055] 1 : 해양 원자력 발전플랜트 | 100 : 시설물 |
| 110 : 원자로 건물 | 120 : 복합 건물 |
| 130 : 보조 건물 | 140 : 터빈 건물 |
| 150 : 보충탱크 | 200 : 바지 |
| 300 : GBS 플랜트 | 310 : 게이트 |
| 320 : 지원시설 | 330 : 접안시설 |

도면

도면1



도면2



도면3

